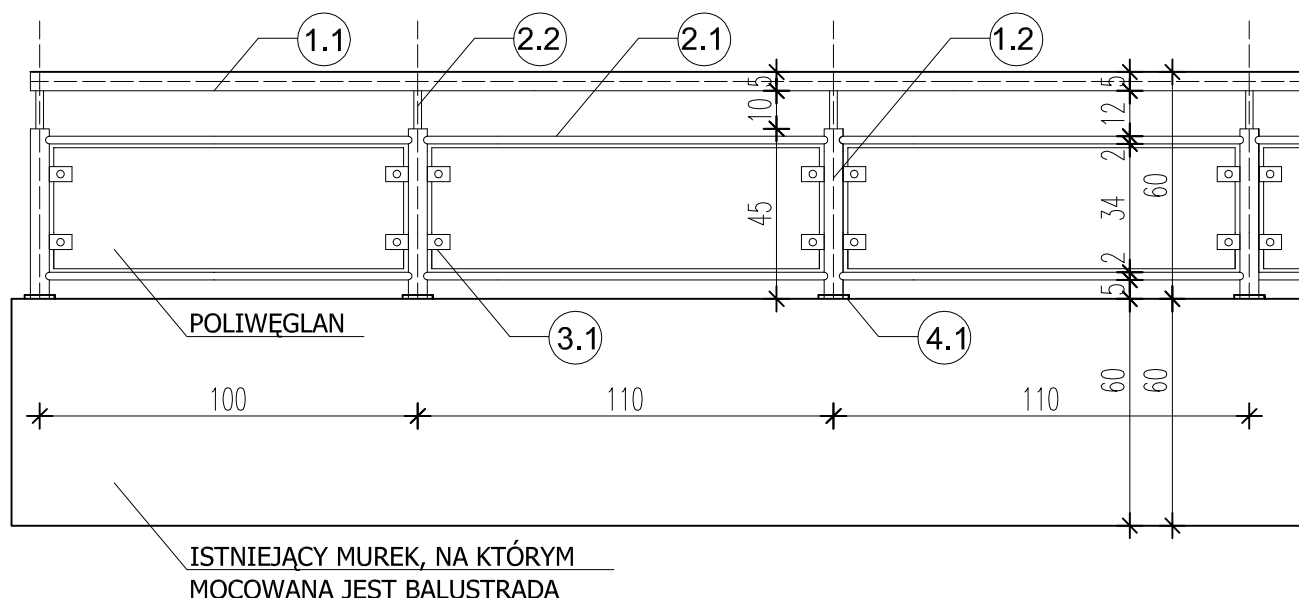


## BALUSTRADA NA TRYBUNACH



ROZSTAW SŁUPKÓW DO MOCOWANIA BALUSTRADY NALEŻY DOPASOWĆ DO DŁUGOŚCI MURKÓW. POWINIEN ON WYNOŚIĆ OD 100 CM DO 110 CM

### WIDOK SKALA 1:20

WYKAZ STALI NIERDZEWNEJ DLA BALUSTRADY TRYBUN

NR ELEM.	NAZWA ELEMENTU	ILOŚĆ SZT.	DŁ. ELEM. /MB/	DŁ. ELEM. ŁĄCZNA	CIĘŻAR 1 ELEM.KG/M <sup>2</sup>	CIĘŻAR OGÓŁEM KG/M <sup>2</sup>
1.1	RURA STALOWA Ø 50 g=2,0	1	1,00	1,00	2,32	2,32
1.2	RURA STALOWA Ø 50 g=2,0	1	0,45	0,45	2,32	1,04
2.1	RURA STALOWA Ø 20 g=1,5	2	1,00	2,00	0,70	1,40
2.2	RURA STALOWA Ø 20 g=1,5	1	0,10	0,10	0,70	0,07
3.1	ŁĄCZNIK PRZY POLIWĘGLANIE 40 x 6	4	0,06	0,24	1,88	0,45
4.1	PŁASKOWNIK 80 g=10	1	0,08	0,08	6,26	0,50
DODATEK NA SPAWY 1,5%						0,09
RAZEM						<b>5,87</b>

SŁUPKI DO MOCOWANIA BALUSTRADY SĄ MOCOWANE DO ISTNIEJĄCEGO MURKU ŚRUBAMI Ø 10  
ŁĄCZNY CIĘŻAR BALUSTRADY NA 1 MB WYNOŚI **5,87 KG/1MB**